



НОВОСИБИРСКАЯ
МЕТАЛЛООБРАБАТЫВАЮЩАЯ
КОМПАНИЯ

РУКОВОДСТВО ПО ЭКСПЛУАТАЦИИ

котел отопительный стальной
«СИБИРЬ-ГЕФЕСТ»



Подробное
изучение настоящего руководства
до монтажа изделия является ОБЯЗАТЕЛЬНЫМ!

Завод «НМК» благодарит Вас за приобретение отопительного котла «СИБИРЬ-ГЕФЕСТ».

Продукция завода «НМК» доступна и качественна, вбирает в себя многолетние традиции изготовления, имея при этом современную форму и высокотехнологичное содержание.

Мы привносим свои ценности в повседневную жизнь, стремимся быть открытыми, честными и объективными по отношению к себе и своим партнерам.



Теплые традиции нового поколения



ПАСПОРТ

ИНСТРУКЦИЯ ПО МОНТАЖУ И ЭКСПЛУАТАЦИИ

Перед использованием котла ВНИМАТЕЛЬНО изучите данное руководство !

Все работы, по монтажу котла, подбору и установке комплектующего оборудования котла и системы отопления в целом, должны проводиться квалифицированными специалистами, имеющими разрешение (лицензию) на монтаж отопительных систем.

Наладку и обслуживание котла, а также запуск котлов в эксплуатацию должны выполнять квалифицированные специалисты, имеющие разрешение на обслуживание котлов данного типа.

Установка котла, монтаж дымовой трубы дымоходов и системы отопления должны производиться в соответствии с «Правилами устройства и безопасной эксплуатации паровых котлов с давлением пара не более 0,07 МПа (0,7кг/см²), водогрейных котлов и водонагревателей с температурой нагрева воды не выше 338 К(115°С)».

Подключение электрического питания должна производить лицензированная организация с квалифицированным аттестованным персоналом, в соответствии с требованиями Правил устройства электроустановок (ПУЭ).



При монтаже и эксплуатации котла **НЕ ДОПУСКАЕТСЯ** превышать рабочее давление выше 0,2 МПа (2кг/см²), кроме гидравлических испытаний системы отопления при котором возможно кратковременное, до 10 минут превышение давление до 0,25МПа.

В замкнутой системе на стояке **ДОЛЖЕН** быть предусмотрен предохранительный клапан, рассчитанный на давление не более 0,25МПа. При эксплуатации не допускается повышение температуры воды выше 85°С.

Эксплуатация котлов без докотловой или внутрикотловой обработки воды **ЗАПРЕЩАЕТСЯ**.

Розжиг котла **ДОПУСКАЕТСЯ** только после заполнения системы отопления водой.

Корпус котла необходимо **ЗАЗЕМЛИТЬ**.

НЕ ДОПУСКАЕТСЯ эксплуатация блока электронагревателей со снятой или повреждённой крышкой.

НЕ ДОПУСКАЕТСЯ эксплуатация котла с неисправным дымоходом.

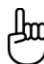
СОДЕРЖАНИЕ

Введение.....	5
Описание и работа.....	5
Технические характеристики	5-6
Схема устройства котла «СИБИРЬ-ГЕФЕСТ».....	6-8
Использование по назначению.....	9-13
Пуск и эксплуатация котла.....	13- 18
Меры безопасности.....	18
Хранение.....	18
Комплектность поставки.....	19
Транспортирование.....	19
Утилизация.....	19
Гарантийные обязательства.....	19
Свидетельство о приёмке.....	20
Приложения:	
Рис. 1 Схема устройства котла.....	7
Рис. 2 Габаритные размеры котла.....	8
Рис. 3 Схема установки котла. Вид сбоку.....	11
Рис. 4 Пример схемы подключения котла к системе с принудительной циркуляцией теплоносителя.....	21
Рис. 5 Пример схемы подключения котла к системе с конвективной самоточной циркуляцией теплоносителя.....	22

ВВЕДЕНИЕ

Выбор котла: мощность котла, требуемая для обогрева дома, определяется на основании размеров дома, толщины и материала стен, размера и количества окон, температуры зимой и других факторов. Точный расчет делают проектировщики системы отопления.

Примерный расчет: на каждые 10 метров квадратных площади дома, при высоте потолка 2,7 метра, требуется 1кВт мощности. (Например для дома площадью 100 метров квадратных требуется котел мощностью $100/10=10\text{кВт}$, а для дома площадью 300 метров квадратных требуется котел мощностью $300/10=30\text{кВт}$.)

 **Внимание!** Примерный расчет приведен для предварительной оценки и носит рекомендательный характер. Примерный расчет мощности основан на статистических опытных данных, но обладает достаточно высокой степенью достоверности.

Настоящее руководство по эксплуатации предназначено для ознакомления с конструкцией, назначением и приемами безопасного использования котла отопительного стального (далее - котла) и распространяется на отопительные котлы.

ОПИСАНИЕ И РАБОТА

Котел отопительный стальной длительного горения предназначен для отопления индивидуальных жилых домов и зданий коммунально-бытового назначения, оборудованных системами водяного отопления с естественной или принудительной циркуляцией.

ТЕХНИЧЕСКИЕ ХАРАКТЕРИСТИКИ

Характеристики	Ед. изм.	Модификации котлов «Сибирь – Гефест»		
		Сибирь-Гефест 15	Сибирь-Гефест 20	Сибирь-Гефест 30
Теплопроизводительность	кВт	15	20	30
КПД, % (+3-5%)	%	75	80	80
Рабочее давление в котле, не более	мПа*	0,2	0,2	0,2
Отапливаемая площадь	м ²	150	200	300
Максимальная t воды на выходе	°С	85		

Характеристики	Ед. изм.	Модификации котлов «Сибирь – Гефест»		
		Сибирь-Гефест 15	Сибирь-Гефест 20	Сибирь-Гефест 30
Номинальная t воды на входе в котел	°С		60-80	
Объем водяного контура	л	46	50	80
Диаметр дымохода	мм	150		
Сечение дымохода	мм	55 X 245		
Мощность блока ТЭНов	кВт	3-6		
Напряжение питания ТЭНов	В	220		
Габаритные размеры котла				
глубина	мм	610	610	720
ширина	мм	410	410	460
высота	мм	740	800	940
Глубина топочной камеры	мм	500	500	550
Масса котла	кг	119	129	160

Примечание:

*Рекомендуемая температура оборотной воды после выхода котла на режим. При понижении температуры происходит интенсивное оседание сажи на внутренних поверхностях топки. При повышении температуры возникает опасность закипания воды в котле.

СХЕМА УСТРОЙСТВА КОТЛА «СИБИРЬ-ГЕФЕСТ»

Состав котла работающего на твердом топливе представлен на рисунке № 1. Котел состоит из корпуса [1], состоящий из патрубков дымохода [3], водонаполненного колосника [5], водонаполненного теплообменника [18]. Для универсальности подключения котла с левой и правой стороны установлены патрубки подачи [2] и обратки [6]. После подключения котла к системе отопления с обратной стороны в патрубок подачи [2] устанавливается заглушка, а в патрубок обратки [6] устанавливается блок ТЭНа. На лицевой стороне установлен патрубок [15], в который устанавливается заглушка, по желанию покупателя в данный патрубок может быть установлен регулятор тяги (поставляется отдельно). Также на лицевой стороне установлены термометр 16 для контроля температуры теплоносителя в котле и две дверцы:

-топочная дверца [14] предназначена для загрузки растопочного материала, дров и растопки.

-дверца зольника [12] предназначена для очистки от золы и регулировки подачи количества воздуха, с помощью, установленной на дверцу заслонки [9] и регулирующей рукоятки [11].

В верхней части корпуса котла установлен люк [17] для загрузки основного топлива. Для удобства загрузки топлива рекомендуем использовать воронку, поставляемую в комплекте.

Корпус котла [1] облицован кожухом [19] на который установлена крышка [20].

1. Корпус
2. Патрубок подачи G 1 1/4"
3. Патрубок дымохода
4. Водяной контур
5. Водонаполненный колосник
6. Патрубок для подключения обратки 1 1/4" или установки блока ТЭНа
7. Чугунный колосник
8. Зольник
9. Заслонка
10. Рычаг заслонки для подключения регулятора тяги
11. Рукоятка для ручной настройки тяги
12. Дверца зольника
13. Отбойник
14. Дверца топочная
15. Патрубок для подключения регулятора тяги к водяному контуру G /" 16. Термометр
17. Люк для вертикальной загрузки топлива
18. Водонаполненный теплообменник
19. Кожух
20. Крышка

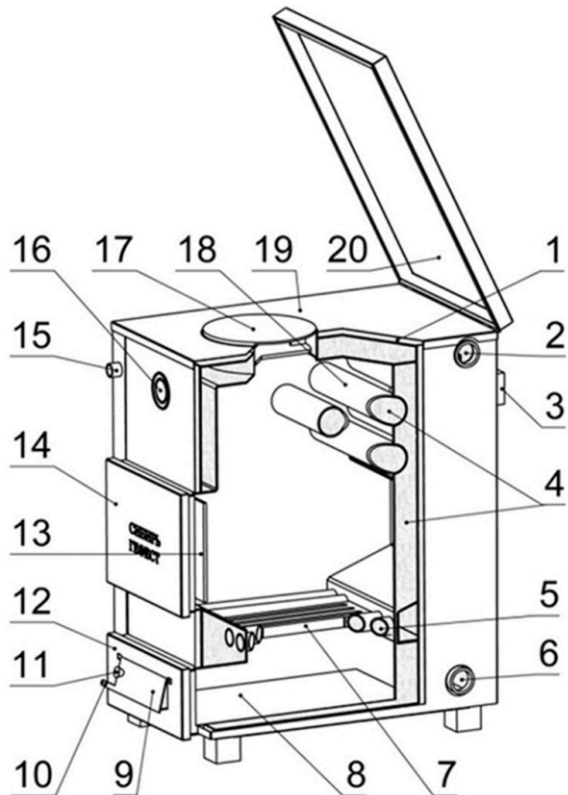


Рис. 1 Схема устройства котла.

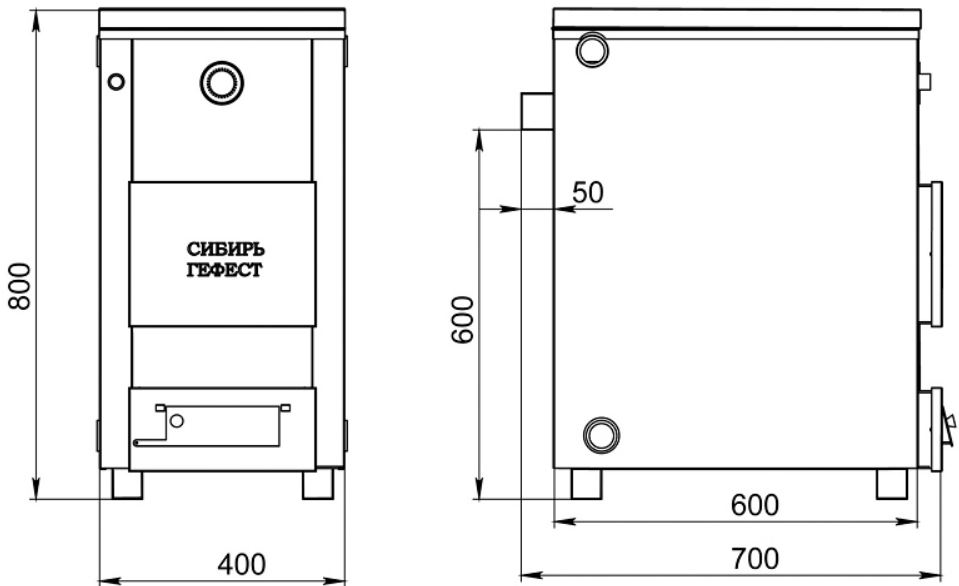


Рис. 2 Габаритные размеры котла.

ПРИНЦИП ДЕЙСТВИЯ

Принцип действия котла основан на передаче тепловой энергии, высвобождаемой при сжигании топлива, теплоносителю – воде. В результате горения стенки, крышка и частично дно топки и поверхности труб нагреваются и передают тепло воде, циркулирующей в водяной рубашке и теплообменниках, которая выходит через патрубок подачи в верхней части котла. Вода – обратка попадает в котёл через патрубок обратной в нижней части боковой стенки.

Горение топлива происходит в топке внутри корпуса. Воздух попадает в зону горения через решётку колосника. Количество воздуха регулируется:

- вручную с помощью рукоятки [11] закручивая или отвинчивая, тем самым изменяя наклон заслонки [9];
- автоматически с помощью регулятора тяги (в комплект котла не входит).

Терморегулятор тяги устанавливается в патрубок [15] на выходе из корпуса котла и выполняет следующие функции – считывание показаний температуры воды в системе отопления и в случае необходимости регулировку подачи первичного воздуха для горения под водяные колосники котла и вторичного воздуха в зону теплообменников, при этом открывая или закрывая заслонку. Таким образом изменяется интенсивность горения топлива в котле. Терморегулятор соединен с заслонкой [9] специальной цепочкой, присоединенной к рычагу заслонки [10] дверцы зольника [12] с таким расчетом, чтобы была возможность регулировки ее натяжения.

В конструкции котла предусмотрена установка блока ТЭН от 3 до 6 кВт. Он может быть использован для нагрева воды в системе отопления, как при горении топлива в котле, так и самостоятельно. ТЭН в блоке запитан отдельно к сети 220 В. ТЭН не входит в комплектацию котла и является дополнительно приобретаемой опцией.

МАРКИРОВКА И КЛЕЙМЕНИЕ

Клеймо сварщика размещено на верхней стенке загрузочного канала.

Товарный ярлык на упаковке содержит: номер ТУ; название и контакты изготовителя; наименование котла с указанием модели; краткие технические и эксплуатационные характеристики; комплект поставки; вес нетто и вес брутто; дату изготовления; ФИО упаковщика и отметку ОТК.

УПАКОВКА

Паспорт упаковывается отдельно и помещается в топку котла. Котёл устанавливается на деревянных брусках. Снаружи котла с боковых сторон сверху устанавливаются листы ДВП и упаковываются гофрокартоном, который закрепляется скотчем и стягивается стрип-лентой. На переднюю поверхность приклеивается товарный ярлык.

ИСПОЛЬЗОВАНИЕ ПО НАЗНАЧЕНИЮ

Эксплуатационные ограничения.

В качестве теплоносителя должна использоваться вода питьевая по ГОСТ 2874 с карбонатной жёсткостью не более 0,7 мг-экв/кг, прошедшая обработку. Выбор способа обработки воды для питания котлов и системы отопления должен производиться специализированной (проектной, наладочной) организацией.

Допускается использование бытового незамерзающего теплоносителя, сертифицированного для жилых помещений. Согласно инструкции на его применение.

ПОДГОТОВКА ИЗДЕЛИЯ К ИСПОЛЬЗОВАНИЮ

Перед началом монтажа котёл необходимо установить на постоянное место, смонтировать комплектующие изделия в соответствии с комплектацией модели котла. При установке котла на пол из горючих материалов под котлом и перед ним на 0,5 м предварительно устанавливается огнезащитная прокладка из стального листа на слое картона асбестового, пропитанного глиняным раствором.

**Внимание!**

Не допускается использование антифризов, содержащих этиленгликоль и других жидкостей, не сертифицированных для бытовых систем отопления. При монтаже и эксплуатации котла не допускается превышать рабочее давление выше 0,2 МПа, кроме гидравлических испытаний системы отопления. При котором возможно кратковременное, до 10 минут превышение давление до 0,25 МПа. В замкнутой системе на стояке должен быть предусмотрен предохранительный клапан, рассчитанный на давление не более 0,25 МПа. При эксплуатации котла не допускается превышение температуры воды выше 85°C.

ТРЕБОВАНИЯ К МОНТАЖУ

Монтаж системы отопления, дымохода, должны выполнять квалифицированные специалисты, имеющие лицензию на проведение соответствующих работ. Установка котла, монтаж дымовой трубы и системы отопления должны производиться в соответствии с «Правилами устройства и безопасной эксплуатации паровых котлов с давлением пара не более 0,07 МПа (0,7 кг/см²), водогрейных котлов и водоподогревателей с температурой нагрева воды не выше 388 К (115°C)».

Монтаж котла выполняется на безопасном расстоянии до возгораемых материалов не менее 500 мм от стенок котла. Между верхом котла и потолком 1200 мм. Перед дверкой до противоположной стены 1250 мм.

Если котел устанавливается не на фундамент, а на деревянный пол, то для его изоляции требуется выложить площадку толщиной 1/4 кирпича, в стороны от котла на 250 мм. Сверху кирпичную кладку необходимо закрыть металлическим листом или стяжкой из марочного цементного раствора.

Предохранительные устройства: предохранительный клапан или выкидное предохранительное устройство (гидрозатвор) должны быть размещены на выходном коллекторе котла без промежуточных кранов. Подводящий патрубок предохранительного устройства должен быть не менее Ду 32 мм.

Система отопления должна быть спроектирована и смонтирована таким образом, чтобы обеспечить полное удаление воздуха при её заполнении и полное удаление теплоносителя через дренаж при сливе.

Подключение электрического питания должна производить лицензированная организация с квалифицированным аттестованным персоналом, в соответствии с требованиями Правил устройства электроустановок (ПУЭ).

Подключение блок ТЭНа необходимо производить кабелем с сечением медного провода не менее 4 мм² и автоматами защиты 30 А.

Объем водяного контура в системе отопления рассчитывается следующим образом: на 1 кВт мощности котла приходится 10л. теплоносителя (воды), погрешность ±10%, то есть на котел мощностью 15 кВт должно приходиться 150л. теплоносителя (воды) в системе отопления с допуском ±10%.



Внимание: корпус котла необходимо заземлить!

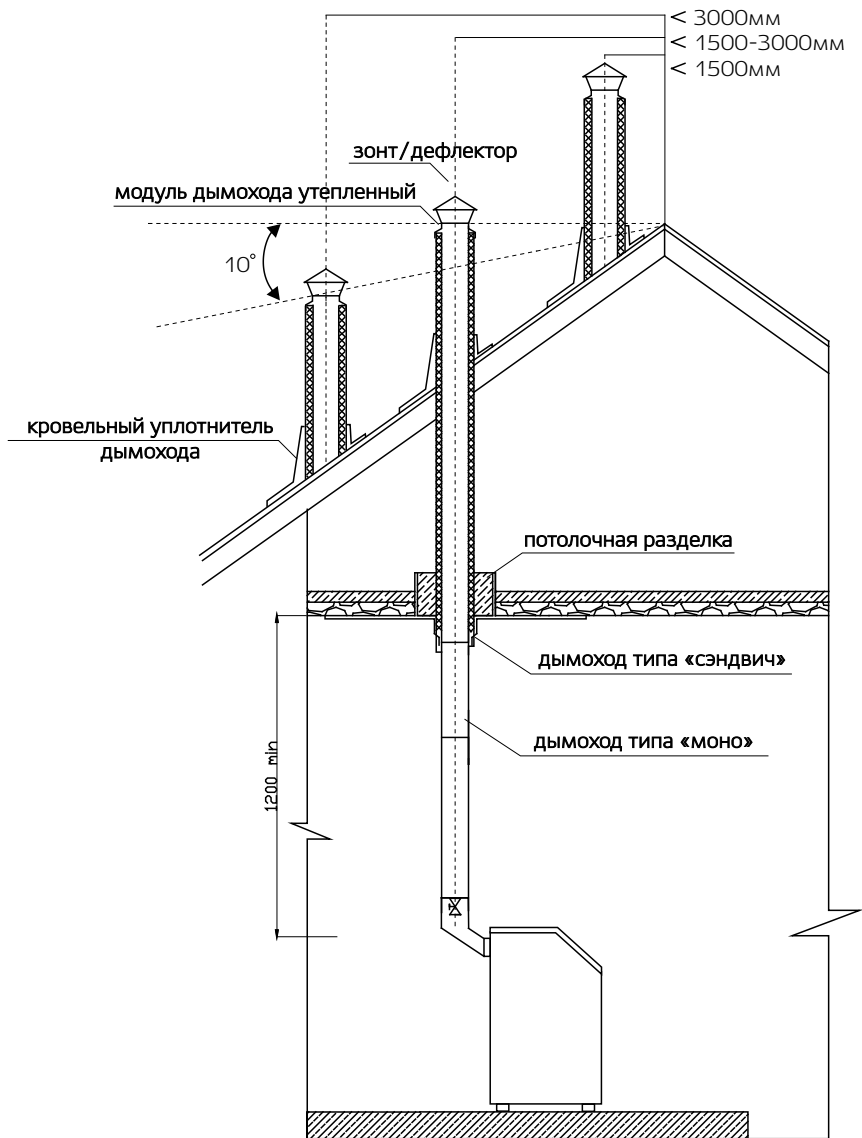


Рис.3 Схема установки котла . Вид сбоку.

МОНТАЖ ДЫМОХОДА

Для монтажа твёрдотопливного котла рекомендуется использовать тонкостенные дымовые трубы из нержавеющей стали. Наилучшим решением является установка готовых модулей трубы с термоизоляцией типа «сэндвич».

Для твёрдотопливного котла допускается использование кирпичного дымохода с сечением дымового канала 150 см². Дымовой канал должен быть постоянного сечения по всей длине. Высоту дымохода, считая от колосниковой решётки, следует выполнить не менее 5 м.

Высоту дымовых труб, размещаемых на расстоянии равном или большем высоты сплошной конструкции, выступающей над кровлей, следует принимать:

- ☑ не менее 500 мм над плоской кровлей;
- ☑ не менее 500 мм над коньком кровли или парапетом – при расположении трубы от них на расстоянии до 1,5 метров;
- ☑ не ниже конька кровли или парапета – при расположении трубы от них на расстоянии от 1,5 до 3 метров;
- ☑ не ниже линии, проведённой от конька вниз под углом 10° к горизонту – при расположении трубы от него на расстоянии более 3м.
- ☑ При прохождении дымовой трубы через межэтажные перекрытия расстояние от наружных поверхностей трубы до деревянных конструкций не менее 380 мм.
- ☑ Нельзя вмуровывать дымоход в бетонные и кирпичные конструкции. Зазор между гильзой и конструкцией следует заполнить теплоизоляцией (керамзит, кремнезёмная вата и т.п.).
- ☑ Нельзя использовать отверстия в стенах в качестве части дымохода (гильза дымохода должна проходить насквозь).

МОНТАЖ СИСТЕМЫ ОТОПЛЕНИЯ

Для обвязки котла систем отопления с циркуляционным насосом (рис.8) следует использовать трубы сечением не менее Ду 32 (1¼), для разводки – не менее Ду 20 (¾). Циркуляционный насос должен устанавливаться на параллельной линии, чтобы обеспечить при отключении электроэнергии естественную циркуляцию. Выходной коллектор должен иметь сечение Ду 32 мм (1¼) до предохранительного устройства открытого расширительного бака или предохранительного клапана. Как правило, он вертикально поднимается выше системы отопления в верхней точке устанавливается открытый расширительный бак и разбор теплоносителя производится после прохождения верхней точки.

Необходимо предусмотреть краны спуска воздуха из системы отопления.

Для обвязки котла с естественной циркуляцией (рис. 5) рекомендуется использовать трубы сечением Ду 32 мм (1¼), а систему собрать с уклонами, обеспечивающими полный слив воды через дренажный кран на трубе обратки и выгонку воздуха из системы при заполнении её водой снизу вверх.

Резьбовые соединения герметизировать специализированной обмоткой или льном сантехническим с нанесением на поверхность намотки и внутреннюю поверхность

резьбового штуцера котла сантехнического силиконового геля или специальной пасты.

С целью предотвращения образования накипи на нагреваемых поверхностях рубашки котла необходимо проведение химической обработки воды. Выбор способа обработки воды для заполнения котлов и системы отопления должен производиться специализированной (проектной, наладочной) организацией.

Вода для подпитки открытых систем теплоснабжения должна отвечать требованиям ГОСТ 2874 – Вода питьевая.

Внимание:



1. Эксплуатация котлов без докотловой или внутрикотловой обработки воды запрещается.
2. Работа котла зависит от правильности монтажа системы отопления.
3. При монтаже системы отопления в верхней точке устанавливается только расширительный бак открытого типа.

ПОДГОТОВКА СИСТЕМЫ ОТОПЛЕНИЯ И КОТЛА

1. Котел должен эксплуатироваться только подключенным к отопительной системе, заполненной теплоносителем. В качестве теплоносителя может использоваться вода ГОСТ 2874 с жесткостью воды до 5мг-экв./л., антифриз на основе нетоксичного пропиленгликоля.

2. Необходимо заполнить открытую систему отопления теплоносителем до ее появления из переливной трубы расширительного бака.

3. Заполнение и подпитку открытой системы отопления водой от водопровода, во избежание повреждений котла, следует производить через редуктор давления снижающий давление воды до 2,5кгс/см². Заполнение открытой системы отопления водой от водопровода без редуктора давления, следует производить через расширительный бак, после чего убедиться в отсутствии воздушных пробок.

4. При заполнении системы отопления теплоносителем, конвективные поверхности дымохода приобретают слегка выпуклую форму. Выгибание поверхностей не является неисправностью, не препятствует использованию отопительного аппарата по назначению, не влияет на герметичность, технические параметры и характеристики аппарата.

ПУСК И ЭКСПЛУАТАЦИЯ КОТЛА

1. При эксплуатации системы отопления уровень теплоносителя в открытом расширительном баке не должен опускаться менее его высоты и его необходимо поддерживать, периодически доливая теплоноситель.

2. Запрещается использовать воду из отопительной системы для бытовых нужд, так как это может привести к падению уровня воды и прекращению циркуляции.

3. Проверить, открыт ли кран на обратной линии системы отопления и проверить наличие тяги.

4. Розжиг :

- Открыть заслонку дверцы;
- Топку котла заполнить растопочным материалом (бумага, сухие щепки,дрова), уложив его на колосниковую решетку;
- Произвести розжиг растопочного материала;
- При достижении нормального горения растопочного материала, на горящие дрова, через загрузочный люк, насыпать слой основного топлива толщиной 50-60 мм;



ВНИМАНИЕ! Загрузочный люк открывать и закрывать без специальных средств защиты рук запрещается;

-Добавить очередную порцию топлива (через 10-20 минут), когда разгорится первый слой основного топлива. Для работы котла в номинальном режиме необходимо поддерживать слой топлива на колосниковой решетке около 150 мм. Форсировать топку, (то есть увеличить поступление воздуха) можно только после образования небольшой шлаковой подушки;

-Для предотвращения выбивания дыма в помещение через загрузочный люк в процессе добавки очередных порций основного топлива, необходимо закрывать заслонку дверцы зольника. После загрузки порции топлива, заслонку дверцы открыть.

5.Эксплуатация :

-После достижения желаемой температуры отопительной воды рекомендуется уменьшить количество подводимого воздуха. Тонкая регулировка мощности проводится заслонкой дверцы зольника, с помощью которой регулируется подвод воздуха под решетку вручную или с помощью установленного регулятора тяги.

-В зависимости от потребности тепла и интенсивности горения необходимо котел снова дополнить топливом. Добавлять топливо так, чтобы высота слоя была равномерной по всей глубине котла.

-Для длительного горения в ночное время необходимо вычистить решетку, добавленное топливо хорошо разжечь, а затем снизить мощность котла путем снижения тяги с помощью заслонки патрубка дымохода (**Внимание! во время горения не рекомендуется полностью закрывать заслонку**) и путем прикрытия заслонки подачи воздуха.


-Утром обновить работу котла путем открытия дымовой заслонки, прошуровать решетку при открытой зольниковой дверце.

-Золу из зольника необходимо устранять во время работы котла несколько раз в день в зависимости от использованного топлива, так как заполненный зольник препятствует правильному распределению сжигаемого воздуха под топливом и способствует неравномерному нагреву топлива на решетке. Все остатки в топке, прежде всего шлак, устраняем перед каждой новой растопкой и при обновлении работы котла. Золу необходимо укладывать в негорючие сосуды с крышкой. Во время работы необходимо использовать защитные приспособления и соблюдать личную безопасность.

-При сжигании кокса или антрацитов необходимо регулярно 1 раз в месяц вычистить стены котла внутри топки, дымоходы котла и дымовой патрубков.

-При сжигании каменного угля проводить чистку 1 раз в неделю.

-При использовании топлива с большим выходом летучих составляющих могут возникать отложения дегтя на стенках котла, которые необходимо устранить скребком или выжиганием с помощью сухого дерева (или кокса) при работе котла с максимальной рабочей температурой.

 **ВНИМАНИЕ!**

1) При первом розжиге котла из-под зольного ящика может потечь вода (обычно черного цвета). Чаще всего это проявляется при первом запуске системы отопления, когда влага из воздуха и топлива конденсируется на холодных стенках непрогретого котла и прекращается, после того, как прогреваются система отопления, стенки котла и стенки дымовой трубы. Для полного прекращения образования конденсата может потребоваться несколько дней эксплуатации котла.

2) В основу обязательного условия эксплуатации котла в межсезонье, с целью предотвращения образования конденсата на стенках корпуса котла и в дымоходе, ложится схема обвязки, приведенная в качестве образца на стр. 25 и 26. Во избежании образования дегтя на внутренних стенках котла не рекомендуется устанавливать температуру теплоносителя в котле не ниже 50 С. Температуру в системе регулируют краном на обводном мостике.

НЕ ДОПУСКАЕТСЯ кипение теплоносителя в котле и отопительной системе! При эксплуатации котла температура теплоносителя на выходе из него не должна превышать 85°С. При наличии стука в системе (гидравлические удары вследствие парообразования) - необходимо немедленно: извлечь несгоревший уголь из топки, дать остыть теплоносителю до температуры 60-70°С, затем дополнить систему теплоносителем и вновь растопить котел. **ЗАПРЕЩАЕТСЯ** гасить топливо водой.

В зимнее время, если потребуются прекратить топку котла, не оборудованного блоком ТЭНов на срок более суток, необходимо, во избежание замерзания, полностью освободить систему отопления и горячего водоснабжения от воды.

ТАБЛИЦА ВОЗМОЖНЫХ НЕИСПРАВНОСТЕЙ



Наименование и признаки неисправности	Вероятная причина	Методы устранения
Плохое горение твердого топлива, топливо не разжигается.	Плохая тяга. Плохая вентиляция помещения, в котором установлен котел.	Сильнее выдвинуть зольный ящик, увеличив подачу воздуха под колосники.
Утечка продуктов сгорания в помещение.		Проверить правильность устройства дымовой трубы и вентиляции. Очистить дымовую трубу от сажи. Увеличить высоту дымовой трубы. Утеплить стальную дымовую трубу.

<p>Горение топлива хорошее, а теплоноситель в системе отопления нагревается плохо.</p>	<p>Недостаточный уровень теплоносителя. В открытом расширительном баке.</p>	<p>Дополнить систему теплоносителем до 2/3 уровня открытого расширительного бака.</p>
	<p>Плохая циркуляция теплоносителя в системе.</p>	<p>Проверить соответствие монтажа отопительной системы.</p>
	<p>Перекрыт кран на обратной магистрали системы отопления.</p>	<p>Открыть кран.</p>
	<p>Суммарная мощность радиаторов превышает мощность котла.</p>	<p>Уменьшить мощность радиаторов путем уменьшения числа радиаторов или уменьшением количества секций в радиаторах.</p>
<p>Теплоноситель закипает в котле.</p>	<p>Недостаточный уровень теплоносителя в открытом расширительном баке.</p>	<p>Дополнить систему теплоносителем до 2/3 верхнего уровня открытого расширительного бака.</p>
	<p>Плохая циркуляция теплоносителя в системе.</p>	<p>Проверить соответствие монтажа отопительной системы.</p>
	<p>Остановился циркуляционный насос.</p>	<p>Извлечь жар из топки. Восстановить работу циркуляционного насоса.</p>
	<p>Суммарная мощность радиаторов меньше мощности котла.</p>	<p>Увеличить мощность радиаторов путем увеличения числа радиаторов или увеличения количества секций в радиаторах.</p>
	<p>Топливо горит с большой скоростью.</p>	<p>Уменьшить подачу воздуха, закрыв зольную дверку.</p>
<p>Блок ТЭН стал греть слабее.</p>	<p>Перегорел ТЭН.</p>	<p>Проверить ТЭНы. Если ТЭН сгорел нужно его заменить.</p>
	<p>На ТЭНе образовался толстый слой накипи.</p>	<p>Очистить ТЭН от накипи.</p>

<p>Котел деформируется, стенки выгибаются, срабатывает предохранительный клапан при заполнении системы отопления теплоносителем через кран заполнения.</p>	<p>Перекрыт или затруднен выход воздуха из системы отопления через открытый расширительный бак.</p>	<p>Прекратить заполнение системы отопления. Сбросить давление. Прочистить трубу между баком и котлом. Заполнить систему отопления через открытый расширительный бак.</p>
	<p>Неисправен или закрыт автоматический воздухоотводчик. Закрыт кран отключения мембранного бака.</p>	<p>Прекратить заполнение системы отопления. Сбросить давление. Открыть кран отключения мембранного бака. Проверить, починить автоматический воздухоотводчик.</p>
<p>Котел деформируется, стенки выгибаются и становятся заметно округлыми при растопке котла.</p>	<p>Перемерз открытый расширительный бак.</p>	<p>Срочно сбросить давление с котла. Извлечь жар из топки. Устранить причину повышения давления.</p>
	<p>Отсутствует, неправильно подобран или неисправен предохранительный клапан в системе отопления с мембранным баком.</p>	
<p>Часто срабатывает предохранительный клапан.</p>	<p>Не правильно подобран или не правильно отрегулирован мембранный бак.</p>	<p>Проверить расчеты мембранного бака. Изменить давление в мембранном баке. Заменить бак на большой.</p>
	<p>Перекрыт кран отключения мембранного бака.</p>	<p>Открыть кран.</p>
<p>Течь в месте соединения котла с системой отопления.</p>	<p>Некачественное уплотнение резьбового соединения.</p>	<p>Восстановить герметичность соединения.</p>

Течет черная вода из-под зольного ящика при розжиге котла. При заполнении системы отопления течи нет. Течь прекращается после прогрева системы отопления.

Образуется конденсат на стенках котла и дымовой трубы.

Прогреть стенки дымохода продолжая топить котел. Через несколько дней эксплуатации котла течь прекратится.

МЕРЫ БЕЗОПАСНОСТИ

Котёл соответствует всем требованиям, обеспечивающим безопасность жизни, здоровья потребителя и, при условии выполнения всех требований к установке и эксплуатации котла, обеспечивает предотвращение нанесения вреда имуществу потребителя.

НЕ ДОПУСКАЕТСЯ использование котла при неисправном дымоходе.

НЕ ДОПУСКАЕТСЯ использование котла при отсутствии или с неисправными предохранительными устройствами.

ОСНОВНЫЕ ПРИЧИНЫ АВАРИЙ

- ☑ Отсутствие, неправильный подбор или неисправность предохранительного клапана на системе;
- ☑ Замерзание открытого расширительного бака установленного на чердаке или трубопровода, ведущего от котла к баку.



ВНИМАНИЕ! Неправильный монтаж и эксплуатация системы отопления, влечет за собой создание аварийных ситуаций (в том числе разрыв котла). В результате аварий могут пострадать люди, нанесен серьезный материальный ущерб. **БУДЬТЕ ВНИМАТЕЛЬНЫ И БДИТЕЛЬНЫ!**

ХРАНЕНИЕ

Хранить котёл рекомендуется в сухом помещении. Не допускать попадания атмосферных осадков.

КОМПЛЕКТ ПОСТАВКИ

Котел «СИБИРЬ-ГЕФЕСТ» в сборе.....	1 шт.
Кочерга.....	1 шт.
Шуровка.....	1 шт.
Заглушка G 3/4".....	1 шт.
Заглушка G 1 1/4".....	1 шт.
Зольник.....	1 шт.
Воронка для засыпки топлива	1 шт.
Инструкция по монтажу и эксплуатации.....	1 шт.

ТРАНСПОРТИРОВАНИЕ

Допускается транспортирование котла в упаковке любым видом транспорта в вертикальном положении не более чем в два яруса.

УТИЛИЗАЦИЯ

Утилизация производится по правилам утилизации лома чёрных металлов.

ГАРАНТИЙНЫЕ ОБЯЗАТЕЛЬСТВА

1. Гарантийный срок службы котла 36 месяцев со дня продажи через торговую сеть;
2. Срок службы - 10 лет;
3. Критерий предельного состояния – прогар поверхности нагрева;
4. Претензии не принимаются, если неисправность котла возникла в результате небрежного обращения или несоблюдения правил эксплуатации;
5. При отсутствии в настоящем руководстве даты продажи и штампа торговой организации гарантийный срок исчисляется с даты выпуска изделия;
6. Изделие соответствует требованиям безопасности, установленным действующими нормативно-техническими документами;
7. Гарантийный срок службы не распространяется на блок ТЭН.



Примечание: Завод НМК оставляет за собой право вносить изменения в конструкцию, не ухудшающие потребительские свойства изделия.

СВИДЕТЕЛЬСТВО О ПРИЕМКЕ

Котел отопительный стальной «СИБИРЬ-ГЕФЕСТ» 15 ТЭ, 20 ТЭ, 30 ТЭ»

Заводской номер: _____

Дата выпуска: «_____» _____ 20____ г.

Изготовлен согласно конструкторской документации
и соответствует ТУ 4931-004388 19949-2013

По результатам испытаний признан пригодным к эксплуатации.

Разработчик:

Конструкторское бюро завода «НМК».

Изготовитель:

ООО «Новосибирская металлообрабатывающая компания»,

ОГРН 1125476094424,

Россия, г.Новосибирск, ул. Дуси Ковальчук 2/2, оф.21.

Контроль качества _____ (_____)

Упаковщик _____ (_____)

М.П.

ПРИМЕРЫ СХЕМ ПОДКЛЮЧЕНИЯ КОТЛА

Пример 1

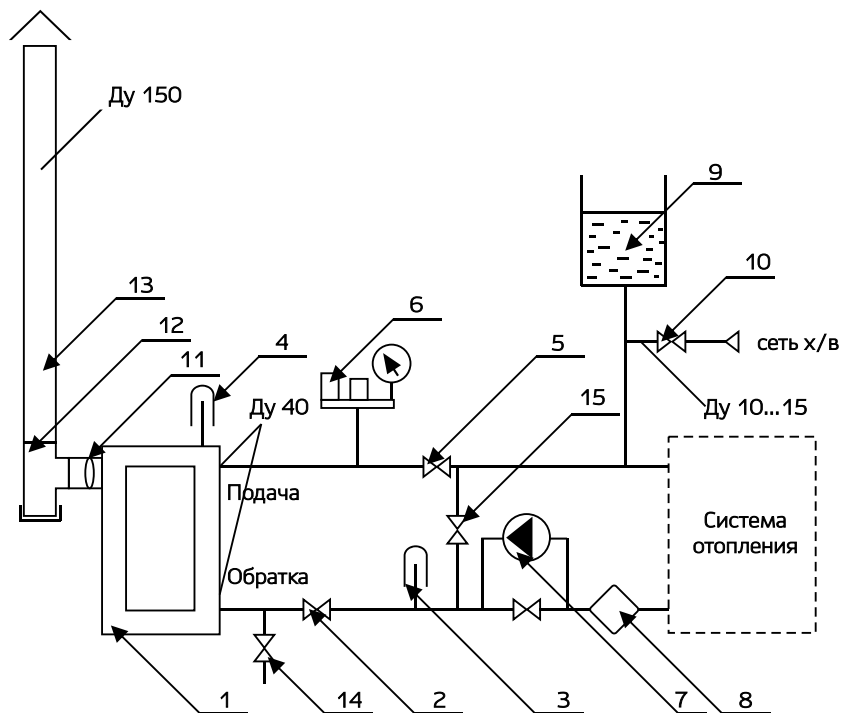


Рис.8 Схема подключения котла к системе с принудительной циркуляцией теплоносителя

- | | |
|------------------------------|--------------------------------------|
| 1. Котел | 8. Фильтр сетчатый |
| 2. Кран обратки | 9. Бак расширительный закрытого типа |
| 3. Термометр обратки | 10. Кран подпитки системы водой |
| 4. Термометр на подаче | 11. Шибер поворотный |
| 5. Кран подачи | 12. Тройник ревизия |
| 6. Группа безопасности 1 МПа | 13. Дымоход |
| 7. Насос | 14. Кран дренажа |
| | 15. Обводной мостик |

Пример 2

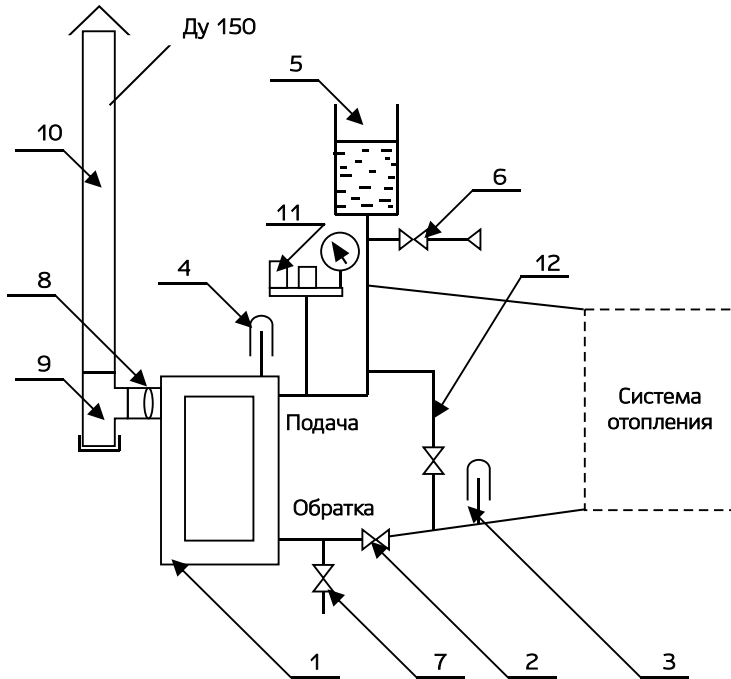


Рис.5 Схема подключения котла к системе с конвективной самоточной циркуляцией теплоносителя.

1. Котел
2. Кран обратки
3. Термометр обратки
4. Термометр на подаче
5. Бак расширительный открытого типа
6. Кран подпитки системы водой
7. Кран дренажа
8. Шибер поворотный
9. Тройник ревизия
10. Дымоход
11. Группа безопасности 1 МПа
12. Обводной мостик

ТАМОЖЕННЫЙ СОЮЗ

СЕРТИФИКАТ СООТВЕТСТВИЯ

№ ТС RU C-RU.NO12.B.00299

Серия RU № **0167066**

ОРГАН ПО СЕРТИФИКАЦИИ Общество с ограниченной ответственностью "ЦЕНТР ПОДТВЕРЖДЕНИЯ СООТВЕТСТВИЯ". Адрес местонахождения, в том числе фактический: улица Кирова, дом 113, город Новосибирск, Новосибирская область, Российская Федерация, 630008. Телефон (383) 363-38-63, факс (383) 363-38-63, адрес электронной почты ZPS@ncspru.ru. Аттестат аккредитации № РОСС RU.0001.10HO12 выдан 26.06.2014 Федеральной службой по аккредитации.

ЗАЯВИТЕЛЬ Общество с ограниченной ответственностью "Новосибирская металлообрабатывающая компания" (ООО "НМК"). ОГРН: 1125476094424. Место нахождения и фактический адрес: 630001, Новосибирская область, город Новосибирск, улица Дуси Ковальчук, дом 2/2, офис 27, Российская Федерация. Телефон (383) 331-77-77, факс (383) 331-77-77, адрес электронной почты friz@ngs.ru.

ИЗГОТОВИТЕЛЬ Общество с ограниченной ответственностью "Новосибирская металлообрабатывающая компания" (ООО "НМК"). Место нахождения и фактический адрес: 630001, Новосибирская область, город Новосибирск, улица Дуси Ковальчук, дом 2/2, офис 21, Российская Федерация.

ПРОДУКЦИЯ КОТЛЫ ОТОПИТЕЛЬНЫЕ ВОДОГРЕЙНЫЕ, торговой марки «Сибирь», номинальной мощностью от 15 до 45 кВт, работающие на твердом топливе. Модели: "Сибирь-Гефест КВО 15 ТЭ", "Сибирь-Гефест КВО 20 ТЭ", "Сибирь-Гефест КВО 30 ТЭ", "Сибирь-SUNFIRE КВО 45 ТЭ". Продукция изготовлена в соответствии с "Котел отопительный стальной "Сибирь". Технические условия. ТУ 4931-006-6433 1378-2015". Серийный выпуск.

КОД ТН ВЭД ТС 8403

СООТВЕТСТВУЕТ ТРЕБОВАНИЯМ Технического регламента Таможенного союза ТР ТС 010/2011 "О безопасности машин и оборудования", утвержденного Решением Комиссии Таможенного союза от 18 октября 2011 года № 823.

СЕРТИФИКАТ ВЫДАН НА ОСНОВАНИИ Протоколов испытаний № 142-04, № 143-04 от 16.04.2015 Испытательной лаборатории Общества с ограниченной ответственностью "Сибирский центр экспертизы и оценки соответствия", аттестат аккредитации регистрационный номер РОСС RU.0001.21MP37 от 30.10.2014 до 15.07.2016.

ДОПОЛНИТЕЛЬНАЯ ИНФОРМАЦИЯ Условия хранения - 4 Ж2 (по ГОСТ 15150-69 раздел 10). Срок хранения - 1 год, при соблюдении условий хранения. Срок службы - 10 лет. Гарантийный срок эксплуатации - 36 месяцев со дня продажи через торговую сеть.

СРОК ДЕЙСТВИЯ с 17.04.2015 ПО 16.04.2020 **ВКЛЮЧИТЕЛЬНО**

Руководитель (уполномоченное лицо) органа по сертификации Ю.А. Чернышова (инициалы, фамилия)

Эксперт (эксперт-аудитор) (эксперты (эксперты-аудиторы)) Е.В. Соснина (инициалы, фамилия)

Бланк изготовлен ЗАО "ЦРПОС" www.crpoc.ru (лицензия № 05-05-00003 ОМС (Ф) № 1402 720 4142, Москва, 2013)



ПЕЧИ БАННЫЕ



«СИБИРЬ»
под навесной бак



«СИБИРЬ»
со встроенным баком



«КАТУНЬ»
с панорамным стеклом



«КУБАНЬ»
с панорамным стеклом

ПЕЧИ ВОЗДУХОГРЕЙНЫЕ

КОТЛЫ ОТОПИТЕЛЬНЫЕ



БВ «СИБИРЬ»



«СТОЛЫПИНКА»



«СИБИРЬ -КВО»

КОТЛЫ ОТОПИТЕЛЬНЫЕ



«МАГNUM»



«СИБИРЬ - ГЕФЕСТ»



«SUNFIRE» - 45



промышленные котлы
«СИБИРЬ»